

A retenir

1) Les puissances en alternatif monophasé :

PUISSANCE APPARENTE :

$$S = U \cdot I$$

S exprimé en VA

PUISSANCE ACTIVE :

$$P = U \cdot I \cdot \cos \varphi$$

P exprimé en W

PUISSANCE RÉACTIVE :

$$Q = U \cdot I \cdot \sin \varphi$$

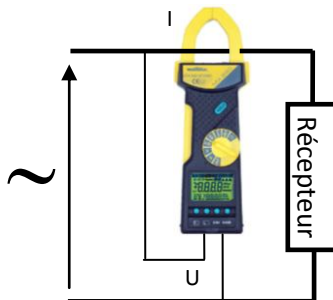
Q exprimé en VAR

Mesurer la puissance active.

Les puissances peuvent se mesurer à l'aide d'un Wattmètre. Souvent avec une pince Wattmétrique ou multifonctions.



- Schéma de branchement :



2) Les puissances en alternatif triphasé :

PUISSANCE APPARENTE :

$$S = U \cdot I \cdot \sqrt{3}$$

S exprimée en VA

PUISSANCE ACTIVE :

$$P = U \cdot I \cdot \sqrt{3} \cdot \cos \varphi$$

P exprimée en W

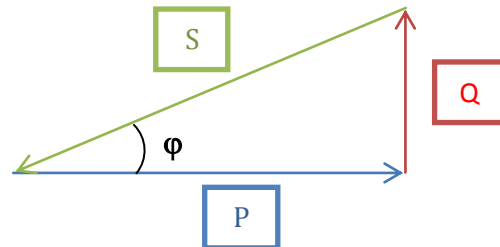
PUISSANCE REACTIVE :

$$Q = U \cdot I \cdot \sqrt{3} \cdot \sin \varphi$$

Q exprimée en VAR

3) TRIANGLE DES PUISSANCES :

Les formules donnant P, Q et S montrent que ces trois grandeurs peuvent être portées sur les côtés d'un triangle rectangle comme suit :



Si on applique le Théorème de Pythagore dans le triangle, on peut déterminer :

$$\cos \varphi = P / S$$

$$\sin \varphi = Q / S$$

$$\tan \varphi = Q / P$$

$$S = \sqrt{P^2 + Q^2}$$

Ces formules peuvent s'appliquer indifféremment en monophasé comme en triphasé.

Remarque :

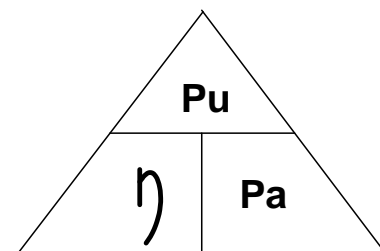
La puissance des moteurs indiquée sur les dossiers est souvent la puissance utile, hors pour le bilan des puissances vous devez calculer la puissance absorbée ou active.



$$\eta (\text{rendement}) = \frac{P_u}{P_a}$$

Petite astuce :

Vous cacher ce que vous devez calculer



Exercice N°1

(Sujet E2 06/2012)

1. Compléter le bilan des puissances ci-dessous en arrondissant les puissances au dixième par excès.

(Note : Les puissances réactives sont calculées à partir des puissances actives corrigées).

Départ	P (kW)	Ku	P _{corrigée} (kW)	Cos φ	Tan φ	Q (kVAR)
Clim	60	0.9	54	0.87	0.566	30.6
Antartica	370	0.8	296	0.82	0.698	206.6
Restaurant	120	0.7	84	0.88	0.539	45.3
Compresseur	50	0,6	30	0,91	0,456	13,7
Onduleur	60	0,5	30	1	0,000	0,0
Ours	250	0,8	200	0,85	0,620	124
Autres	200	0,8	160	0,87	0,567	90,7
Total			854			510,9

2. Pour la suite des calculs, on supposera que la puissance active totale est de 860 kW et que la puissance réactive totale absorbée par l'installation est de 515 kVAR. On vous demande de calculer la puissance apparente totale et le facteur de puissance global de l'installation.

Relation	Calculs	Résultat
$S_t = \sqrt{P^2 + Q^2}$	$\sqrt{(860)^2 + (515)^2}$	= 1002 kVA

3. Calculer le facteur de puissance global de l'installation :

Relation	Calculs	Résultat
$\cos \varphi = P/S$	$= 860/1002$	= 0,85

Exercice N°2

(Sujet BAC ELEEC 06/2010)

Considérant que le groupe secours doit satisfaire l'alimentation en énergie de 65 % de la puissance apparente absorbée par l'usine. Vérifier si le groupe installé est adapté en tenant compte du nouveau départ d'alimentation de la presse.

4. Réaliser un bilan de la puissance consommée par l'ensemble de l'usine.

Approvisionnement de four	68 kW
Four	260 kW
Traitement des fumées	250 kW
Production de la vapeur	300 kW
Equipement annexes	130 kW
Aérocondenseur	79 kW
Puissance bâtiment	82 kW
Eclairage chauffage bureaux	70 kW
Presse et équipements annexes	75 kW
Total	1314 kW

5. Déterminer la puissance apparente totale consommée pour un $\cos \varphi$ de 0,93 et un coefficient de simultanéité de 0,7.

$$P = P_{\text{totale}} \times \text{Coefficient de simultanéité}$$

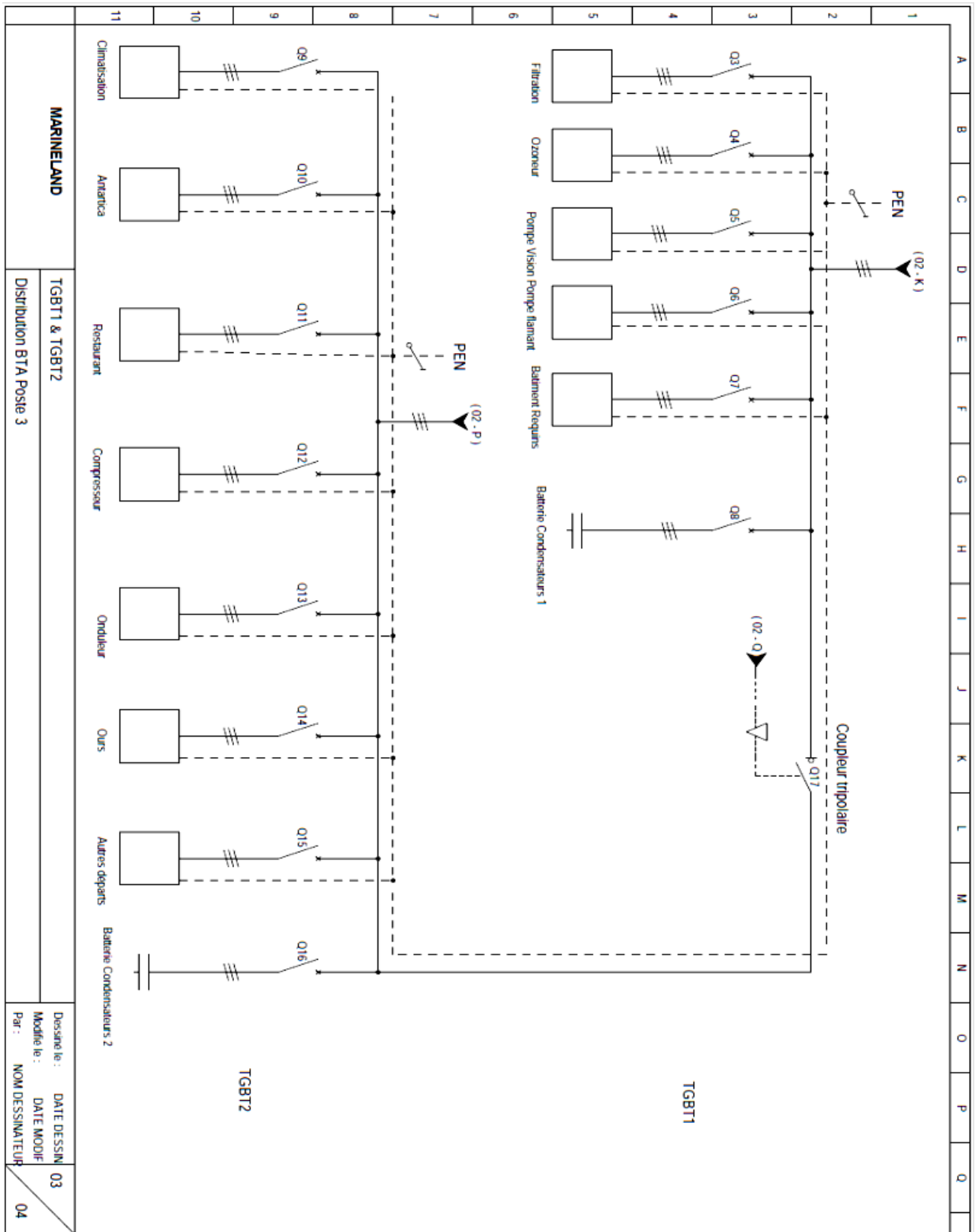
$$P = 1314 \times 0,7 = 920 \text{ kW}$$

$$S = P / \cos \varphi$$

$$S = 920 / 0,93 = 989 \text{ kVA}$$

Annexe exercice 1

Schéma TGBT 1 et TGBT 2



Départs associés au jeu de barres TGBT1 :

	Filtration	Ozoneur	Pompe Vision	Pompe Flamant	Bâtiment requins
Ib (A)	522,8	214,1	199,1	49,2	386
Polarité du circuit	Tri + N	Tri + N	Tri + N	Tri + N	Tri + N
Puissance (kW)	297	132	120	30	230
Cos phi	0,82	0,89	0,87	0,88	0,86
Ku	0,8	0,8	0,7	0,6	0,8

Départs associés au jeu de barres TGBT2 :

	Clim	Antartica	Restaurant	Compresseur	Onduleur	Ours	Autres Départs
Ib (A)	99,5	651,3	196,8	79,3	86,6	424,5	331,8
Polarité du circuit	Tri + N	Tri + N	Tri + N	Tri + N	Tri + N	Tri + N	Tri + N
Puissance (kW)	60	370	120	50	60	250	200
Cos phi	0,87	0,82	0,88	0,91	1	0,85	0,87
Ku	0,9	0,8	0,7	0,6	0,5	0,8	0,8

Caractéristiques du Départ Filtration :

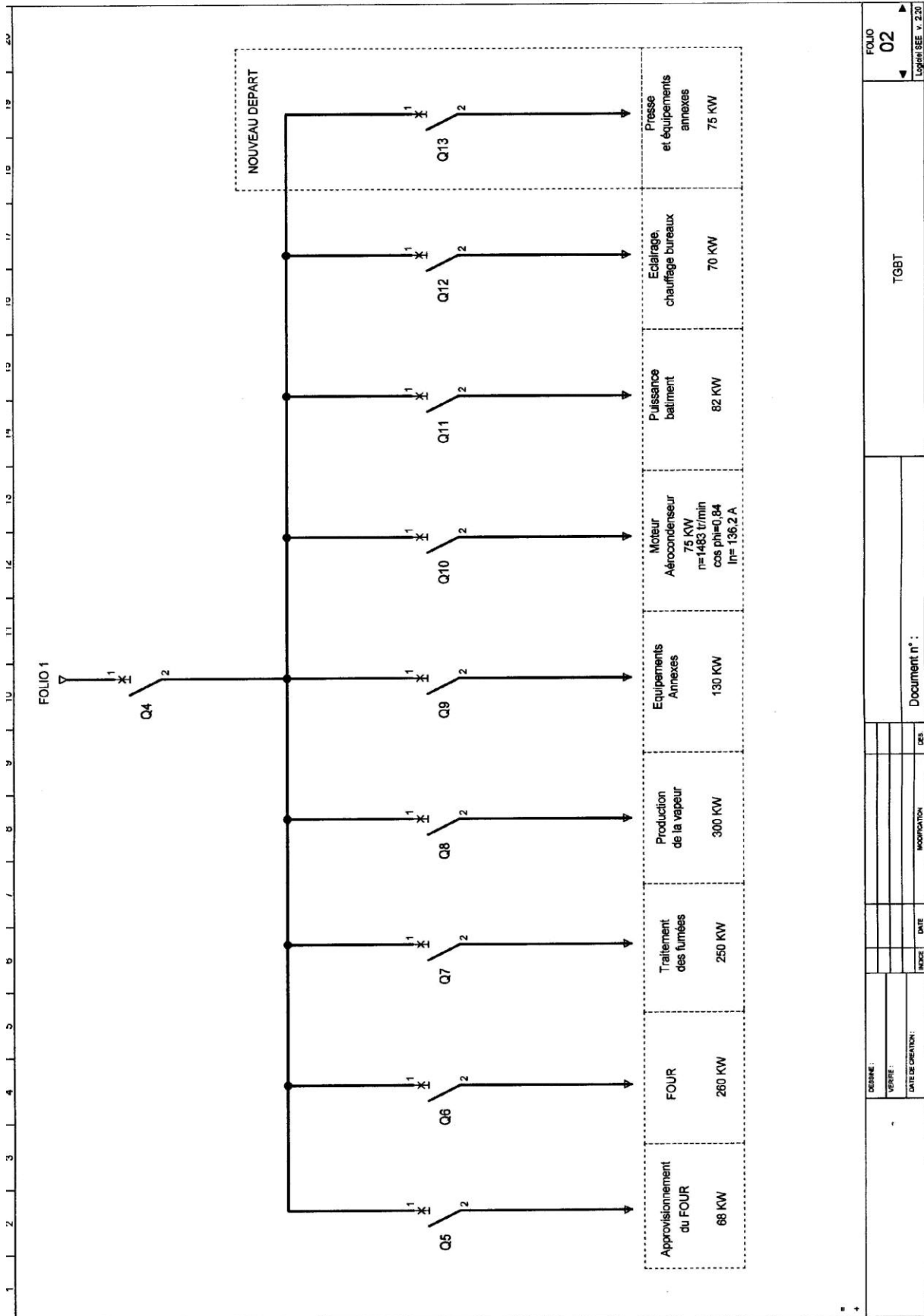
- Courant d'emploi Ib = 522,8 A
- Courant de court-circuit triphasé en aval de Q3 : 23,1 kA
- Câble multiconducteurs en Aluminium :

Section : 3 phases de (2x240 mm² / Ph) + PEN de (2x240mm²)

Pose sur chemin de câbles perforé, disposé sur une seule couche avec un second circuit.

- Longueur du départ 140m
- Température ambiante 25°C
- Câble Aluminium isolé PR
- 15 % < THDI % < 33 % (Facteur neutre chargé à déterminer)
- Pose asymétrique (Facteur de symétrie à déterminer)

Annexe exercice 2



FOLIO 02		TGBT	
DESIGNATION	VERIFIER	DATE DE CREATION	INDEXE
		DATE	INDEXE
		MODIFICATION	DES
Document n° :			